

КОНДИЦИОНЕР С ИНВЕРТОРОМ

# MSZ-HJ VA

НАСТЕННЫЙ ВНУТРЕННИЙ БЛОК  
(СЕРИЯ КЛАССИК)

**2,5–5,0 кВт** (ОХЛАЖДЕНИЕ-НАГРЕВ)



## ОПИСАНИЕ

Серия Classic Inverter — доступное качество. Традиционное качество Mitsubishi Electric, инверторные технологии, которые обеспечивают быстрый выход на режим, низкое энергопотребление и отсутствие пусковых токов, комфортный уровень шума, — все это укладывается в приемлемую цену. Там, где нет необходимости в расширенных функциях, а также нет специальных требований к дизайну внутреннего блока, серия Classic Inverter станет оптимальным выбором.

- Сезонная энергоэффективность класса A+ (MSZ-HJ50VA).
- Функция экономичного охлаждения «Econo Cool».
- Встроенный 12-ти часовой таймер автоматического включения или выключения. Дискретность установки таймера составляет 1 час.
- Автоматическое возобновление работы после сбоя электропитания (авторестарт).
- Внутренние блоки MSZ-HJ VA-ER2 комплектуются бактерицидным фильтром с ионами серебра.

## СЕРИЯ КЛАССИК С НАСТЕННЫМ ВНУТРЕННИМ БЛОКОМ

Внутренний блок (ВБ)			MSZ-HJ25VA	MSZ-HJ35VA	MSZ-HJ50VA	
Наружный блок (НБ)			MUZ-HJ25VA	MUZ-HJ35VA	MUZ-HJ50VA	
Электропитание			220–240 В, 1 фаза, 50 Гц			
Охлаждение	производительность (мин.–макс.)	кВт	2,5 (1,3 - 3,0)	3,1 (1,4 - 3,5)	5,0 (1,3 - 5,0)	
	потребляемая мощность	кВт	0,73	1,04	2,05	
	сезонная энергоэффективность SEER		5,1 (A)	5,1 (A)	6,0 (A+)	
	уровень звукового давления ВБ	дБ(A)	22-30-37-43	22-31-38-45	28-36-40-45	
	уровень звуковой мощности ВБ	дБ(A)	57	60	60	
	уровень звукового давления НБ	дБ(A)	50	50	50	
	уровень звуковой мощности НБ	дБ(A)	63	64	64	
	расход воздуха ВБ	м³/ч	228-570	228-654	378-774	
Нагрев	производительность (мин.–макс.)	кВт	3,15 (0,9 - 3,5)	3,6 (1,1 - 4,1)	5,4 (1,4 - 6,5)	
	потребляемая мощность	кВт	0,87	0,995	1,48	
	сезонная энергоэффективность SCOP		3,8 (A)	3,8 (A)	4,2 (A+)	
	уровень звукового давления ВБ	дБ(A)	23-30-37-43	23-30-37-44	27-34-41-47	
	уровень звукового давления НБ	дБ(A)	50	50	51	
расход воздуха ВБ	м³/ч	210-600	210-618	366-858		
Максимальный рабочий ток			A	5,8	6,5	9,8
Диаметр труб	жидкость	мм (дюйм)	6,35 (1/4)			
	газ	мм (дюйм)	9,52 (3/8)			
Фреоновый провод между блоками	длина	м	20	20	20	
	перепад высот	м	12	12	12	
Гарантированный диапазон наружных температур	охлаждение	°C	+15 ~ +46°C по сухому термометру			
	нагрев	°C	-10 ~ +24°C по сухому термометру -11 ~ +18°C по влажному термометру			
Завод (страна)			MITSUBISHI ELECTRIC CONSUMER PRODUCTS (THAILAND) CO., LTD (Таиланд)			
Внутренний блок	потребляемая мощность	Вт	20	21	37	
	размеры ШxГxВ	мм	799x232x290			
	диаметр дренажа	мм	16	16	16	
	вес	кг	9,0	9,0	9,0	
Наружный блок	размеры ШxГxВ	мм	699x249x538		800x285x550	
	вес	кг	24	25	36	

## ОПЦИИ (АКСЕССУАРЫ)

	Наименование	Описание
1	<b>MAC-1200RC</b>	Настенный держатель для пульта управления
2	<b>MAC-2370FT-E</b>	Бактерицидная фильтрующая вставка с ионами серебра (рекомендуется замена 1 раз в год)
3	<b>MAC-883SG</b>	Решетка наружного блока для изменения направления выброса воздуха (MUZ-HJ25/35)
4	<b>MAC-889SG</b>	Решетка наружного блока для изменения направления выброса воздуха (MUZ-HJ50)

## наружный блок



## внутренний блок



## Наружные блоки

**MUZ-HJ25/35VA**  
Размеры ШxГxВ  
699x249x538 мм

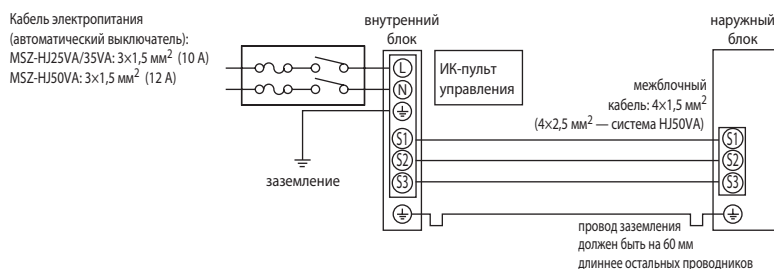


**MUZ-HJ50VA**  
Размеры ШxГxВ  
800x285x550 мм



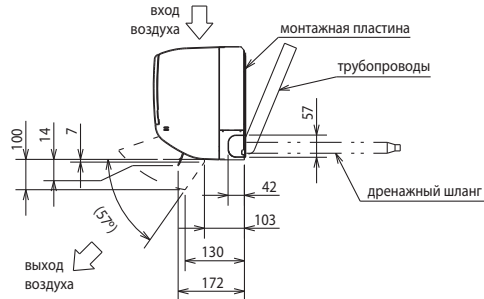
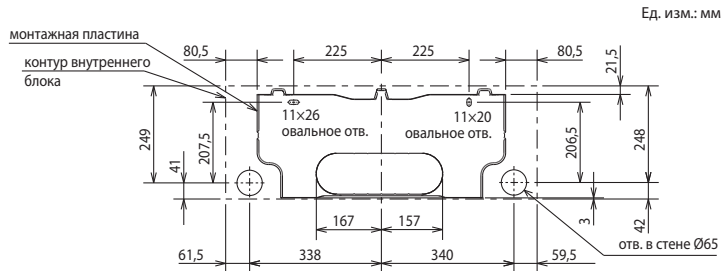
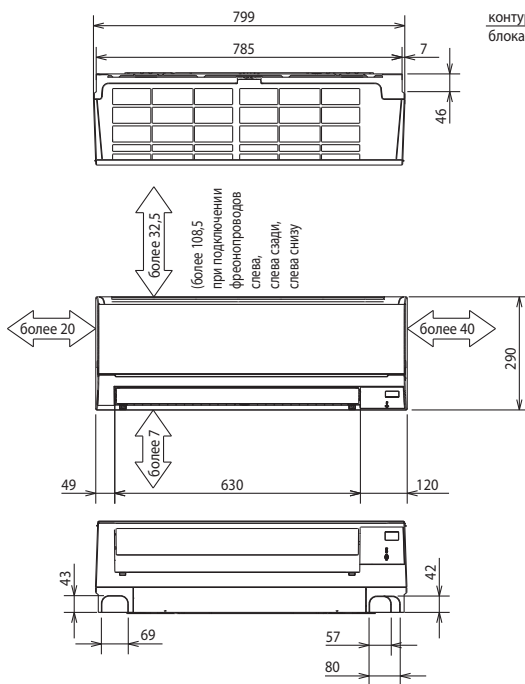
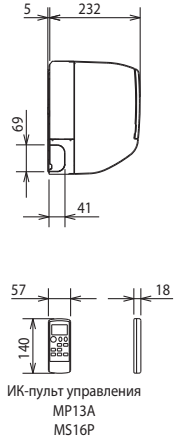
**Примечание.**  
Подключение внутренних блоков MSZ-HJ25/35/50VA к наружному блоку мультисистем MXZ-2D/3E/4D/4E/5D/6D не предусмотрено.

## Схема соединений внутреннего и наружного блоков



## ВНУТРЕННИЕ БЛОКИ:

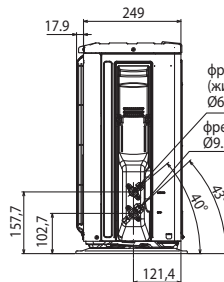
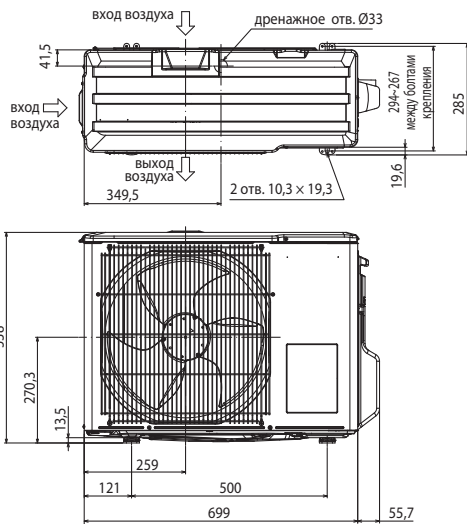
MSZ-HJ25VA  
MSZ-HJ35VA  
MSZ-HJ50VA



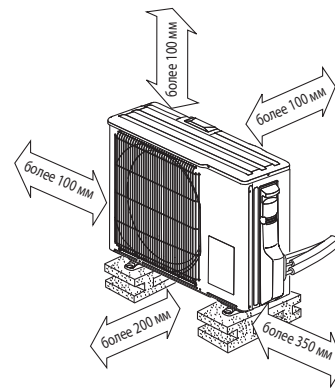
Фреон-провод	Изоляция	MSZ-HJ25/35VA: Ø35 (наружный диаметр) MSZ-HJ50VA: Ø37 (наружный диаметр)
	Жидкость	труба Ø6,35 — 0,39 м (вальцовка Ø6,35)
	Газ	труба Ø9,52 — 0,34 м (MSZ-HJ25/35VA: вальцовка Ø9,52; MSZ-HJ50VA: вальцовка Ø12,7)
Дренажный шланг	Наружный диаметр изоляции Ø28, наружный диаметр штуцера Ø16, длина 370 мм	

## НАРУЖНЫЕ БЛОКИ:

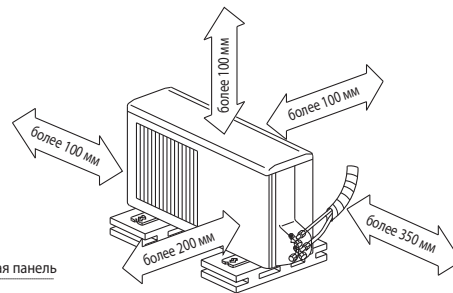
MUZ-HJ25VA  
MUZ-HJ35VA



## ПРОСТРАНСТВО ДЛЯ УСТАНОВКИ

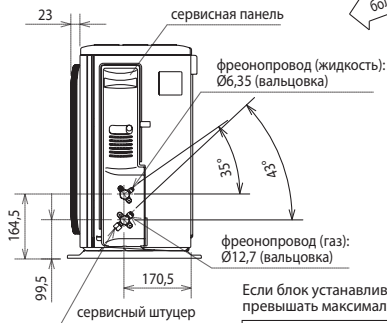
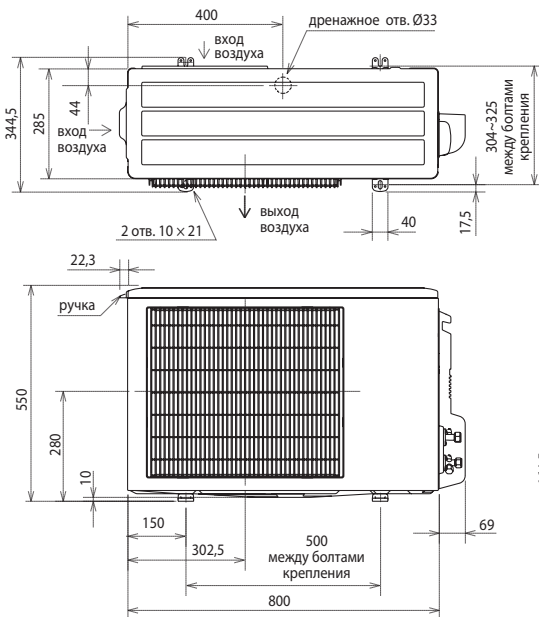


## ПРОСТРАНСТВО ДЛЯ УСТАНОВКИ



## НАРУЖНЫЕ БЛОКИ:

MUZ-HJ50VA



Если блок устанавливается на раме, то ее высота должна в 2 раза превышать максимальную высоту снежного покрова.

Дозаправка хладагента (R410A)	
MSZ-HJ25/35/50	20 г/м × (длина трубы хладагента (м) - 7)